

## 見積参考資料

# 工事名 R2馬耕 地すべり つるぎ北家賀道上 排水ボーリング工事

### ◇経費情報◇

工種区分	その他土木工事(2)
単価地区	美馬1
施工地域区分	一般交通の影響無し
前金支出割合	35%を超え 40%以下の場合
契約保証	金銭的保証を必要とする場合

### 注意

◎「見積参考資料」は入札参加者の迅速で適正な工事費の見積りのための一資料であり、請負契約を拘束するものではない。

◎本資料内「SP コンクリート」における、「8)コンクリート規格」の「W/C」については、以下のように読み替えるものとする。

- ・W/C65% → W/C60%
- ・W/C60% → W/C55%

本工事の積算は、令和2年5月1日以降に適用する土地改良工事積算基準(臨時改定)に基づいている。

事業名	地すべり対策事業 つるぎ北
工事名	R 2馬耕 地すべり つるぎ北家賀道上 排水ボーリング工事

項目名	内容
事業主体名	西部総合県民局農林水産部(美馬)
事業名	地すべり対策事業
地区名	つるぎ北
工事名	R 2馬耕 地すべり つるぎ北家賀道上 排水ボーリング工事
施工場所	美馬郡つるぎ町貞光字家賀道上
工事番号	
工事区分	
積算区分	当初積算
地域区分	徳島県
地区区分	美馬1
工期	
積算体系年月	令和2年3月
単価期適用年月	令和2年6月 A
歩掛期適用年番号	
電力会社名	



事業名	地すべり対策事業 つるぎ北
工事名	R2馬耕 地すべり つるぎ北家賀道上 排水ボーリング工事

項目名	内容
工事名	
工事区分	
積算区分	
積算体系区分	【一般土木工事】 R2.5.1~
工種区分	その他土木工事(2)
工種体系区分	
工事工種体系年番号	
契約保証費	
前払金支出割合	35%を超え40%以下
電力区分	低圧・業者持・1年未満
施工地域区分(H31迄)	補正なし
週休2日補正	補正なし
熱中症対策補正(現場管理費)	0.00%

事業名	地すべり対策事業 つるぎ北
工事名	R2馬耕 地すべり つるぎ北家賀道上 排水ボーリング工事

項目名	数量	単位	金額	備考
1 工事価格				
2 ・工事原価				
3 純工事費				
4 ・・直接工事費				
5 ・・・直接工事費(仮設工を除く)	1.000	式		
6 ・・・直接工事費(仮設工)	1.000	式		
7 ・・間接工事費				
8 ・・・共通仮設費				
9 ・・・・運搬費~営繕費等				
10 ・・・現場管理費				
11 ・一般管理費等				









事業名	地すべり対策事業 つるぎ北				
工事名	R2馬耕 地すべり つるぎ北家賀道上 排水ボーリング工事				

名称(規格)	数量	単位	単価	金額	備考
直接工事費(仮設工を除く)					
・水抜きボーリング工	1.000	式			
・・水抜きボーリング工 8号	1.000	式			
水抜きボーリング 66,礫質土	292.800	m			単A B単 1号
ボーリングマシン移設	1.000	回			単A B単 2号
水抜きボーリング 66,軟岩	37.200	m			単A B単 3号
保孔管挿入 無孔管	66.000	m			単A B単 4号
保孔管挿入 有孔管	264.000	m			単A B単 5号
土工	1.000	箇所			単A B単 6号
残土処理(土砂)	3.000	m3			単A B単 7号
孔口処理工	1.000	箇所			単A B単 8号
流末処理工	1.000	箇所			単A B単 9号
足場工	23.000	空m3			単A B単 10号
合 計					
・・水抜きボーリング工 9号	1.000	式			
水抜きボーリング 66,礫質土	264.000	m			単A B単 11号
ボーリングマシン移設	1.000	回			単A B単 12号





事業名	地すべり対策事業 つるぎ北				
工事名	R2馬耕 地すべり つるぎ北家賀道上 排水ボーリング工事				

コード	名称(規格)	数量	単位	単価	金額	備考
	*** B単 - 1号 ***					
	水抜ボーリング 66,礫質土		m		1.000 m	当たり算出
	地表水抜きボーリング 66,礫質土,発動発電機,60m未満,,	1.000	m			S単 5号
	合計					
	単価					
	*** B単 - 2号 ***					
	ボーリングマシン移設		回		1.000 回	当たり算出
	ボーリングマシン設置・撤去 地表,	1.000	回			S単 7号
	合計					
	単価					
	*** B単 - 3号 ***					
	水抜ボーリング 66,軟岩		m		1.000 m	当たり算出
	地表水抜きボーリング 66,軟岩,発動発電機,60m未満,,	1.000	m			S単 6号
	合計					
	単価					

事業名	地すべり対策事業 つるぎ北
工事名	R2馬耕 地すべり つるぎ北家賀道上 排水ボーリング工事

コード	名称(規格)	数量	単位	単価	金額	備考
	*** B単 - 4号 ***					
	保孔管挿入 無孔管		m		1.000 m	当たり算出
	保孔管挿入工 地表	1.000	m			S単 4号
	硬質ポリ塩化ビニル管 一般管VP 径40	1.000	m			
	合計					
	単価					
	*** B単 - 5号 ***					
	保孔管挿入 有孔管		m		1.000 m	当たり算出
	保孔管挿入工 地表	1.000	m			S単 4号
	硬質ポリ塩化ビニル管 一般管VP 径40	1.000	m			
	合計					
	単価					
	*** B単 - 6号 ***					
	土工		箇所		1.000 箇所	当たり算出
	SP 床掘り 土砂,現場制約有り,-,-	4.000	m3			S単 8号
	人力土工(盛土・埋戻) 粘性土・礫質土,埋戻,まき出し,振動コバクツ( )	0.100	m3			S単 1号

事業名	地すべり対策事業 つるぎ北		
工事名	R2馬耕 地すべり つるぎ北家賀道上 排水ボーリング工事		

コード	名称(規格)	数量	単位	単価	金額	備考
	SP 土砂等運搬 現場制約あり,人力,土砂(岩塊・玉石混り土含む),無し,11.0km以下	3.000	m3			S単 9号
	合計					
	単価					
	*** B単 - 7号 ***					
	残土処理(土砂)		m3		1.000 m3	当たり算出
	残土処分	1.000	m3			S単 2号
	合計					
	単価					
	*** B単 - 8号 ***					
	孔口処理工		箇所		1.000 箇所	当たり算出
	SP コンクリート 無筋・鉄筋構造物,人力打設,-,一般養生,-,無し,-,18-8-40(高炉B) W/C65%,	1.000	m3			S単 12号
	SP 型枠 一般型枠,鉄筋・無筋構造物	5.500	m <sup>2</sup>			S単 14号
	捨石積工(裏石積工) t=20cm,割栗 15~20cm,生コ 18-8-25	5.500	m <sup>2</sup>			S単 22号
	SP コンクリート 小型構造物,人力打設,-,一般養生,-,無し,-,18-8-40(高炉B) W/C65%,	0.900	m3			S単 13号
	SP 型枠 一般型枠,小型構造物	5.300	m <sup>2</sup>			S単 15号
	SP 基礎碎石 12.5cm超17.5cm以下,再生クワツヤン RC-40 40~0mm,	3.300	m <sup>2</sup>			S単 11号

事業名	地すべり対策事業 つるぎ北
工事名	R2馬耕 地すべり つるぎ北家賀道上 排水ボーリング工事

コード	名称(規格)	数量	単位	単価	金額	備考
	水道用硬質ポリ塩化ビニル管継手 (TS継手) エルボ A形 径75	6.000	個			
	硬質ポリ塩化ビニル管 一般管VP 径75	12.000	m			
	硬質ポリ塩化ビニル管 一般管VP 径75	0.800	m			
	DV掃除口 (外径がVP、VUと同じ) MCO 100mm	1.000	個			
	水道用硬質ポリ塩化ビニル管継手 (TS継手) ソケット A形 径100	1.000	個			
	合計					
	単価					
	*** B単 - 9号 ***					
	流末処理工		箇所		1.000 箇所	当たり算出
	高密度ポリエチレン管 ダブル構造, 100	25.000	m			
	暗渠排水工 (排水管布設) 暗渠排水管 (定尺管), 100mm	25.000	m			S単 3号
	水道用硬質ポリ塩化ビニル管継手 (TS継手) ソケット A形 径100	1.000	個			
	水道用硬質ポリ塩化ビニル管継手 (TS継手) エルボ A形 径100	1.000	個			
	合計					
	単価					
	*** B単 - 10号 ***					

事業名	地すべり対策事業 つるぎ北
工事名	R 2馬耕 地すべり つるぎ北家賀道上 排水ボーリング工事

コード	名称(規格)	数量	単位	単価	金額	備考
	足場工		空m3		1.000 空m3	当たり算出
	SP 足場工(アンカー) -,なし	1.000	空m3			S単 10号
	合計					
	単価					
	*** B単 - 11号 ***					
	水抜ボーリング 66,礫質土		m		1.000 m	当たり算出
	地表水抜きボーリング 66,礫質土,発動発電機,60m 未満,,	1.000	m			S単 5号
	合計					
	単価					
	*** B単 - 12号 ***					
	ボーリングマシン移設		回		1.000 回	当たり算出
	ホーリングマシン設置・撤去 地表,	1.000	回			S単 7号
	合計					
	単価					
	*** B単 - 13号 ***					



事業名	地すべり対策事業 つるぎ北
工事名	R 2馬耕 地すべり つるぎ北家賀道上 排水ボーリング工事

コード	名称(規格)	数量	単位	単価	金額	備考
	水抜ボーリング 66,軟岩		m		1.000 m	当たり算出
	地表水抜きボーリング 66,軟岩 ,発動発電機,60m 未満,,	1.000	m			S単 6号
	合計					
	単価					
	*** B単 - 14号 ***					
	保孔管挿入 無孔管		m		1.000 m	当たり算出
	保孔管挿入工 地表	1.000	m			S単 4号
	硬質ポリ塩化ビニル管 一般管VP 径40	1.000	m			
	合計					
	単価					
	*** B単 - 15号 ***					
	保孔管挿入 有孔管		m		1.000 m	当たり算出
	保孔管挿入工 地表	1.000	m			S単 4号
	硬質ポリ塩化ビニル管 一般管VP 径40	1.000	m			
	合計					
	単価					

事業名	地すべり対策事業 つるぎ北
工事名	R2馬耕 地すべり つるぎ北家賀道上 排水ボーリング工事

コード	名称(規格)	数量	単位	単価	金額	備考
	*** B単 - 16号 ***					
	土工		箇所		1.000 箇所	当たり算出
	SP 床掘り 土砂,現場制約有り,-,-	4.000	m3			S単 8号
	人力土工(盛土・埋戻) 粘性土・礫質土,埋戻,まき出し,振動コパ <sup>o</sup> ク( )	0.100	m3			S単 1号
	SP 土砂等運搬 現場制約あり,人力,土砂(岩塊・玉石混り土含む),無し,11.0km以下	3.000	m3			S単 9号
	合計					
	単価					
	*** B単 - 17号 ***					
	残土処理(土砂)		m3		1.000 m3	当たり算出
	残土処分	1.000	m3			S単 2号
	合計					
	単価					
	*** B単 - 18号 ***					
	孔口処理工		箇所		1.000 箇所	当たり算出
	SP コンクリート 無筋・鉄筋構造物,人力打設,-,一般養生,-,無し,-,18-8-40(高炉B) W/C65%,	1.000	m3			S単 12号

事業名	地すべり対策事業 つるぎ北				
工事名	R2馬耕 地すべり つるぎ北家賀道上 排水ボーリング工事				

コード	名称(規格)	数量	単位	単価	金額	備考
	SP 型枠 一般型枠,鉄筋・無筋構造物	5.500	m <sup>2</sup>			S単 14号
	捨石積工(裏石積工) t=20cm,割栗 15~20cm,生コ 18-8-25	5.500	m <sup>2</sup>			S単 22号
	SP コンクリート 小型構造物,人力打設,-,一般養生,-,無し,-,18-8-40(高炉B) W/C65%,	0.900	m <sup>3</sup>			S単 13号
	SP 型枠 一般型枠,小型構造物	5.300	m <sup>2</sup>			S単 15号
	SP 基礎砕石 12.5cm超17.5cm以下,再生クランパン RC-40 40~0mm,	3.300	m <sup>2</sup>			S単 11号
	水道用硬質ポリ塩化ビニル管継手(TS継手) エルボ A形 径75	6.000	個			
	硬質ポリ塩化ビニル管 一般管VP 径75	12.000	m			
	硬質ポリ塩化ビニル管 一般管VP 径75	0.800	m			
	DV掃除口(外径がVP、VUと同じ) MCO 100mm	1.000	個			
	水道用硬質ポリ塩化ビニル管継手(TS継手) ソケット A形 径100	1.000	個			
	合計					
	単価					
	*** B単 - 19号 ***					
	流末処理工		箇所		1.000 箇所	当たり算出
	高密度ポリエチレン管 ダブル構造, 100	40.000	m			
	暗渠排水工(排水管布設) 暗渠排水管(定尺管),100mm	40.000	m			S単 3号
	水道用硬質ポリ塩化ビニル管継手(TS継手) ソケット A形 径100	1.000	個			

事業名	地すべり対策事業 つるぎ北
工事名	R 2馬耕 地すべり つるぎ北家賀道上 排水ボーリング工事

コード	名称(規格)	数量	単位	単価	金額	備考
	水道用硬質ポリ塩化ビニル管継手 (TS継手) エルボ A形 径100	1.000	個			
	合計					
	単価					
	*** B単 - 20号 ***					
	足場工		空m3		1.000 空m3	当たり算出
	SP 足場工 (アンカー) -,なし	1.000	空m3			S単 10号
	合計					
	単価					
	*** B単 - 21号 ***					
	資材運搬		式		1.000 式	当たり算出
	モノレール・索道架設撤去 モノレール運搬,50m超100m以下	1.000	箇所			S単 16号
	モノレール運転 ,バケット台車,85m	2.000	m3			S単 18号
	モノレール運転 ,バケット台車,85m	5.000	m3			S単 19号
	合計					
	単価					



事業名	地すべり対策事業 つるぎ北
工事名	R2馬耕 地すべり つるぎ北家賀道上 排水ボーリング工事

コード	名称	数量	単位	単価	金額	備考
	*** S単 - 1号 ***					
	人力土工(盛土・埋戻)		m3		10.000 m3	当たり算出
	粘性土・礫質土,埋戻,まき出し,振動コパ <sup>o</sup> ク( )			基本給時間:8.0 深夜時間:0.0	超勤時間:0.0 週休:補正なし	
	1)土質区分	粘性土・礫質土				
	2)作業区分	埋戻				
	3)施工区分	まき出し				
	4)締固め区分	振動コパ <sup>o</sup> ク( )				
	特殊作業員		人			
	普通作業員		人			
	諸雑費 10%			0.100		
	合計					算出数量 10.000 m3
	単価		m3			
	*** S単 - 2号 ***					
	残土処分		m3		1.000 各単位	当たり算出
	残土処分			基本給時間:8.0 深夜時間:0.0	超勤時間:0.0 週休:補正なし	
	1)地域資材単価コード					
	2)資材規格					
	3)単価の入力					
	残土処分		m3	1.000		
	合計					算出数量 1.000 各単位

事業名	地すべり対策事業 つるぎ北				
工事名	R2馬耕 地すべり つるぎ北家賀道上 排水ボーリング工事				

コード	名称	数量	単位	単価	金額	備考
	単 価					
	*** S単 - 3号 ***					
	暗渠排水工(排水管布設)		m		1.000 日	当たり算出
	暗渠排水工(排水管布設) 暗渠排水管(定尺管),100mm			基本給時間:8.0 深夜時間:0.0	超勤時間:0.0 週休:補正なし	
	1)排水管の種類 2)口径区分(mm)	暗渠排水管(定尺管) 100mm				
	土木一般世話役		人			
	特殊作業員		人			
	普通作業員		人			
	合 計					算出数量 146.000 m
	単 価		m			
	*** S単 - 4号 ***					
	保孔管挿入工		m		10.000 m	当たり算出
	保孔管挿入工 地表			基本給時間:8.0 深夜時間:0.0	超勤時間:0.0 週休:補正なし	
	1)施工区分	地表				
	硬質ポリ塩化ビニル有孔管(VP) TS片スリーブ 径40 長4.0m	2.580	本			計上無し
	土木一般世話役		人			

事業名	地すべり対策事業 つるぎ北				
工事名	R2馬耕 地すべり つるぎ北家賀道上 排水ボーリング工事				

コード	名称	数量	単位	単価	金額	備考
	特殊作業員		人			
	普通作業員		人			
	合計					算出数量 10.000 m
	単価		m			
	*** S単 - 5号 ***					
	地表水抜きボーリング		m		1.000 日	当たり算出
	地表水抜きボーリング 66,礫質土,発動発電機,60m 未満,,			基本給時間:8.0 深夜時間:0.0	超勤時間:0.0 週休:補正なし	
	1)口径区分(mm)	66				
	2)土質区分	礫質土				
	3)動力区分	発動発電機				
	4)削孔長区分	60m 未満				
	6)長期割引単価区分(賃料機械)					
	土木一般世話役		人			
	特殊作業員		人			
	普通作業員		人			
	ボ-リングマシン[油圧式]		日			<損料>
	グラウトポンプ[横型単筒]		日			<損料>
	発動発電機[D駆動・排対型(1次・2次)]		日			<賃料>
	軽油 バトリル給油		L	43.000		



事業名	地すべり対策事業 つるぎ北
工事名	R 2馬耕 地すべり つるぎ北家賀道上 排水ボーリング工事

コード	名称	数量	単位	単価	金額	備考
	メタルクラウン(シングル用) 径66mm	1.490	個			
	コアチューブ(シングル用) 径66mm 長1.5m	0.138	本			
	ケーシングパイプ 径66mm用 長1.5m	0.154	本			
	ボーリングロット(カップリング付) 径40.5mm 長3.0m	0.162	本			
	合計					算出数量 8.100 m
	単価		m			
	*** S単 - 6号 ***					
	地表水抜きボーリング		m		1.000 日	当たり算出
	地表水抜きボーリング 66,軟岩,発動発電機,60m未満,,			基本給時間:8.0 深夜時間:0.0	超勤時間:0.0 週休:補正なし	
	1)口径区分(mm)	66				
	2)土質区分	軟岩				
	3)動力区分	発動発電機				
	4)削孔長区分	60m未満				
	6)長期割引単価区分(賃料機械)					
	土木一般世話役		人			
	特殊作業員		人			
	普通作業員		人			
	ボ-リングマシン[油圧式]		日			<損料>
	グラウトポンプ[横型単筒]		日			<損料>

事業名	地すべり対策事業 つるぎ北				
工事名	R2馬耕 地すべり つるぎ北家賀道上 排水ボーリング工事				

コード	名称	数量	単位	単価	金額	備考
	発動発電機 [ D 駆動・排対型(1次・2次) ]		日			<賃料>
	軽油 バトリル給油	43.000	L			
	メタルクラウン (シングル用) 径66mm	2.638	個			
	コアチューブ (シングル用) 径66mm 長1.5m	0.095	本			
	ケーシングパイプ 径66mm用 長1.5m	0.129	本			
	ボーリングロット (カップリング付) 径40.5mm 長3.0m	0.136	本			
	合計					算出数量 6.800 m
	単価		m			
	*** S単 - 7号 ***					
	ボ-リングマシン設置・撤去		回		1.000 回	当たり算出
	ボ-リングマシン設置・撤去 地表,			基本給時間:8.0 深夜時間:0.0	超勤時間:0.0 週休:補正なし	
	1)施工区分 2)長期割引単価区分(賃料機械)	地表				
	土木一般世話役		人			
	特殊作業員		人			
	普通作業員		人			
	トラックレン[油圧伸縮ジブ型]		日			<賃料>
	合計					算出数量 1.000 回

事業名	地すべり対策事業 つるぎ北				
工事名	R2馬耕 地すべり つるぎ北家賀道上 排水ボーリング工事				

コード	名称	数量	単位	単価	金額	備考
	単 価		回			
	*** S単 - 8号 ***					
	SP 床掘り		m3		1.000 m3	当たり算出
	SP 床掘り 土砂,現場制約有り,-,-			基本給時間:8.0 深夜時間:0.0	超勤時間:0.0 週休:補正なし	
	1)土質区分	土砂				
	2)施工方法	現場制約有り				
	3)土留方式の種類	-				
	4)障害の有無	-				
	単 価		m3			
	*** S単 - 9号 ***					
	SP 土砂等運搬		m3		1.000 m3	当たり算出
	SP 土砂等運搬 現場制約あり,人力,土砂(岩塊・玉石混り土含む),無し,11.0km以下			基本給時間:8.0 深夜時間:0.0	超勤時間:0.0 週休:補正なし	
	1)土砂等発生現場	現場制約あり				
	2)積込機種・規格	人力				
	3)土質	土砂(岩塊・玉石混り土含む)				
	4)DID区間の有無	無し				
	5)運搬距離(km)	11.0km以下				
	単 価		m3			
	*** S単 - 10号 ***					

事業名	地すべり対策事業 つるぎ北				
工事名	R2馬耕 地すべり つるぎ北家賀道上 排水ボーリング工事				

コード	名称	数量	単位	単価	金額	備考
	SP 足場工(アンカー)		空m3		1.000 空m3	当たり算出
	SP 足場工(アンカー) -,なし			基本給時間:8.0 深夜時間:0.0	超勤時間:0.0 週休:補正なし	
	1)作業区分 2)長期割引補正	- なし				
	単 価		空m3			
	*** S単 - 11号 ***					
	SP 基礎碎石		m <sup>2</sup>		1.000 m <sup>2</sup>	当たり算出
	SP 基礎碎石 12.5cm超17.5cm以下,再生クワツヤン RC-40 40~0mm,			基本給時間:8.0 深夜時間:0.0	超勤時間:0.0 週休:補正なし	
	1)碎石の厚さ 2)碎石の種類 3)長期割引単価区分	12.5cm超17.5cm以下 再生クワツヤン RC-40 40~0mm				
	単 価		m <sup>2</sup>			
	*** S単 - 12号 ***					
	SP コンクリート		m3		1.000 m3	当たり算出
	SP コンクリート 無筋・鉄筋構造物,人力打設,-,一般養生,-,無し,-,18-8-40(高炉B) W/C65%,			基本給時間:8.0 深夜時間:0.0	超勤時間:0.0 週休:補正なし	
	1)構造物種別 2)打設工法 3)設計日打設量 4)養生工の種類	無筋・鉄筋構造物 人力打設 - 一般養生				

事業名	地すべり対策事業 つるぎ北
工事名	R 2馬耕 地すべり つるぎ北家賀道上 排水ボーリング工事

コード	名称	数量	単位	単価	金額	備考
	5)圧送管延長距離区分	-				
	6)現場内小運搬の有無	無し				
	7)打設高さ、水平打設距離	-				
	8)ｺﾝｸﾘｰﾄ規格	18-8-40(高炉B) W/C65%				
	単 価		m3			
	*** S単 - 13号 ***					
	SP ｺﾝｸﾘｰﾄ		m3		1.000 m3	当たり算出
	SP ｺﾝｸﾘｰﾄ 小型構造物,人力打設,-,一般養生,-,無し,-,18-8-40(高炉B) W/C65%			基本給時間:8.0 深夜時間:0.0	超勤時間:0.0 週休:補正なし	
	%,					
	1)構造物種別	小型構造物				
	2)打設工法	人力打設				
	3)設計日打設量	-				
	4)養生工の種類	一般養生				
	5)圧送管延長距離区分	-				
	6)現場内小運搬の有無	無し				
	7)打設高さ、水平打設距離	-				
	8)ｺﾝｸﾘｰﾄ規格	18-8-40(高炉B) W/C65%				
	単 価		m3			
	*** S単 - 14号 ***					
	SP 型枠		m <sup>2</sup>		1.000 m <sup>2</sup>	当たり算出
	SP 型枠 一般型枠,鉄筋・無筋構造物			基本給時間:8.0 深夜時間:0.0	超勤時間:0.0 週休:補正なし	
	1)型枠の種類	一般型枠				
	2)構造物の種類	鉄筋・無筋構造物				

事業名	地すべり対策事業 つるぎ北
工事名	R2馬耕 地すべり つるぎ北家賀道上 排水ボーリング工事

コード	名称	数量	単位	単価	金額	備考
	単 価		m <sup>2</sup>			
	*** S単 - 15号 ***					
	SP 型枠		m <sup>2</sup>		1.000 m <sup>2</sup> 当たり算出	
	SP 型枠 一般型枠, 小型構造物			基本給時間:8.0 深夜時間:0.0	超勤時間:0.0 週休:補正なし	
	1) 型枠の種類 2) 構造物の種類	一般型枠 小型構造物				
	単 価		m <sup>2</sup>			
	*** S単 - 16号 ***					
	モノレール・索道架設撤去		箇所		1.000 箇所 当たり算出	
	モノレール・索道架設撤去 モノレール運搬, 50m超100m以下			基本給時間:8.0 深夜時間:0.0	超勤時間:0.0 週休:補正なし	
	1) 運搬方法区分 2) 規格区分	モノレール運搬 50m超100m以下				
	現場内小運搬 モノレール架設・撤去 50m超～100m以下		1.000 箇所			
	合 計					算出数量 1.000 箇所
	単 価		箇所			
	地質調査員 外業		人			
	*** S単 - 17号 ***					

事業名	地すべり対策事業 つるぎ北
工事名	R 2馬耕 地すべり つるぎ北家賀道上 排水ボーリング工事

コード	名称	数量	単位	単価	金額	備考
	モノレール・索道架設撤去		箇所		1.000 箇所	当たり算出
	モノレール・索道架設撤去 モノレール運搬,50m以下			基本給時間:8.0 深夜時間:0.0	超勤時間:0.0 週休:補正なし	
	1)運搬方法区分 2)規格区分	モノレール運搬 50m以下				
	現場内小運搬 モノレール架設・撤去 5 0 m以下		1.000 箇所			
	合計					算出数量 1.000 箇所
	単価		箇所			
	地質調査員 外業		人			
	*** S単 - 18号 ***					
	モノレール運転		m3		1.000 日	当たり算出
	モノレール運転 ,バケット台車,85m			基本給時間:8.0 深夜時間:0.0	超勤時間:0.0 週休:補正なし	
	1)資材区分 2)台車区分	バケット台車				
	3)運搬距離(L:レール長 m) 4)燃料区分	85.000m				
	5)燃料消費率(L/Ps-h) 6)機関出力(Ps)	0.000Ps				
	7)山林砂防工(普通作業員)	普通作業員				
	普通作業員		人			
	軽油 ハトル給油		0.000 L			
	合計					算出数量 13.850 [各単位]

事業名	地すべり対策事業 つるぎ北
工事名	R 2馬耕 地すべり つるぎ北家賀道上 排水ボーリング工事

コード	名称	数量	単位	単価	金額	備考
	単 価					
	単位					
	*** S単 - 19号 ***					
	モノレール運転		m3		1.000 日	当たり算出
	モノレール運転 バケット台車.85m			基本給時間:8.0 深夜時間:0.0	超勤時間:0.0 週休:補正なし	
	1)資材区分 2)台車区分	バケット台車				
	3)運搬距離(L:レール長 m) 4)燃料区分	85.000m				
	5)燃料消費率(L/Ps-h) 6)機関出力(Ps)	0.000Ps				
	7)山林砂防工(普通作業員)	普通作業員				
	普通作業員		人			
	軽油 ハトール給油	0.000	L			
	合 計					算出数量 13.850 [各単位]
	単 価					
	単位					
	*** S単 - 20号 ***					
	モノレール運転		m3		1.000 日	当たり算出



事業名	地すべり対策事業 つるぎ北
工事名	R 2馬耕 地すべり つるぎ北家賀道上 排水ボーリング工事

コード	名称	数量	単位	単価	金額	備考
	モノレール運転 、バケット台車,25m			基本給時間:8.0 深夜時間:0.0	超勤時間:0.0 週休:補正なし	
	1)資材区分 2)台車区分	バケット台車				
	3)運搬距離(L:レール長 m) 4)燃料区分	25.000m				
	5)燃料消費率(L/Ps-h) 6)機関出力(Ps) 7)山林砂防工(普通作業員)	0.000Ps 普通作業員				
	普通作業員		人			
	軽油 ハトル給油	0.000	L			
	合計					算出数量 21.180 [各単位]
	単価					
	単位					
	*** S単 - 21号 ***					
	モノレール運転		m3		1.000	日 当たり算出
	モノレール運転 、バケット台車,25m			基本給時間:8.0 深夜時間:0.0	超勤時間:0.0 週休:補正なし	
	1)資材区分 2)台車区分	バケット台車				
	3)運搬距離(L:レール長 m) 4)燃料区分	25.000m				
	5)燃料消費率(L/Ps-h) 6)機関出力(Ps) 7)山林砂防工(普通作業員)	0.000Ps 普通作業員				

事業名	地すべり対策事業 つるぎ北				
工事名	R2馬耕 地すべり つるぎ北家賀道上 排水ボーリング工事				

コード	名称	数量	単位	単価	金額	備考
	普通作業員		人			
	軽油 パトロール給油	0.000	L			
	合計					算出数量 21.180 [各単位]
	単価					
	単位					
	*** S単 - 22号 ***					
	拾石積工(裏石積工)		m <sup>2</sup>		50.000 m <sup>2</sup>	当たり算出
	拾石積工(裏石積工) t=20cm,割栗 15~20cm,生ｺﾝ 18-8-25			基本給時間:8.0 深夜時間:0.0	超勤時間:0.0 週休:補正なし	
	1)設計厚	t=20cm				
	2)材料区分	割栗 15~20cm				
	3)目潰材料区分	生ｺﾝ 18-8-25				
	割栗石 割栗 15~20cm	11.400	m <sup>3</sup>			
	生ｺﾝｸﾘｰﾄ(高炉B) 生ｺﾝ 18-8-25	1.700	m <sup>3</sup>			
	土木一般世話役		人			
	普通作業員		人			
	合計					算出数量 50.000 m <sup>2</sup>
	単価					



排水ボーリング工 数量計算書

■水抜きボーリング工

号 孔	8号		削孔径 66		単位:m		
	粘性土	砂質土	礫質土	岩塊・玉石	軟岩Ⅰ	軟岩Ⅱ	合計
1	0	0	48.8	0	6.2	0	55.0
2	0	0	48.8	0	6.2	0	55.0
3	0	0	48.8	0	6.2	0	55.0
4	0	0	48.8	0	6.2	0	55.0
5	0	0	48.8	0	6.2	0	55.0
6	0	0	48.8	0	6.2	0	55.0
合計	0	0	292.8	0	37.2	0	330.0

■保孔管数量内訳

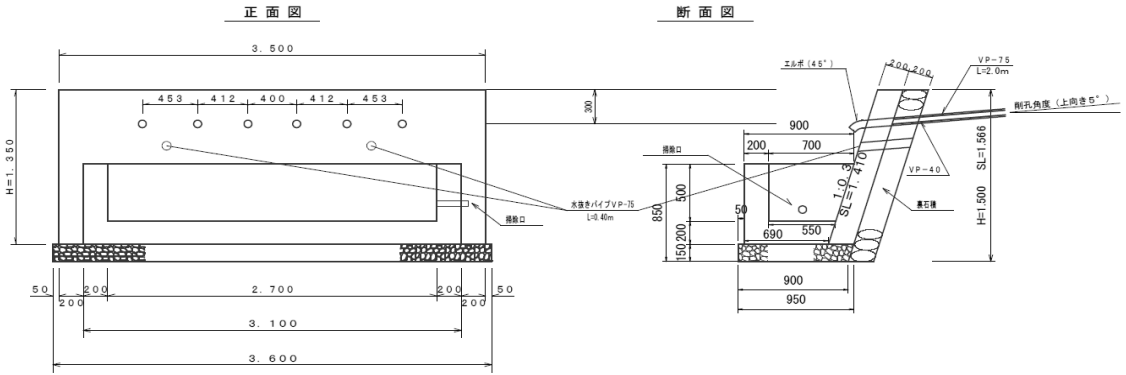
号 孔	8号		管径 40	
	無孔管	有孔管	合計	合計
1	11.0	44.0	55.0	55.0
2	11.0	44.0	55.0	55.0
3	11.0	44.0	55.0	55.0
4	11.0	44.0	55.0	55.0
5	11.0	44.0	55.0	55.0
6	11.0	44.0	55.0	55.0
合計	66.0	264.0	330.0	330.0

■ボーリングマシン設置・撤去

設置・撤去	地表
-------	----

孔口処理工

数量計算書



名称・規格	計算式	単位	数量
孔口処理工			
張コン BB 18-8-40	$0.20 \times 1.41 \times 3.50$	m <sup>3</sup>	0.99
同上型枠	$0.20 \times 1.41 \times 2 + 1.41 \times 3.50$	m <sup>2</sup>	5.50
裏石積 (t=0.20)	$1.566 \times 3.50$	m <sup>2</sup>	5.48
枧コン BB 18-8-40	$1/2 \times (0.69 + 0.90) \times 0.70 \times 3.10 - 1/2 \times (0.70 + 0.55) \times 0.50 \times 2.70$	m <sup>3</sup>	0.88
同上型枠	$(1/2 \times (0.90 + 0.69) \times 0.70 \times 2 + 0.70 \times 3.10) + (1/2 \times (0.70 + 0.55) \times 0.50 \times 2 + 0.50 \times 2.70)$	m <sup>2</sup>	5.26
基礎碎石 (t=0.15)	$1/2 \times (0.90 + 0.95) \times 3.60$	m <sup>2</sup>	3.33
エルボ45° φ75mm		個	6
口元管VP75		m	12
塩ビ掃除口(100mm)		個	1
塩ビ管継手(100mm)		個	1
水抜パイプ VP75	$0.4 \times 2$	m	0.8











排水ボーリング工 数量計算書

■水抜きボーリング工

号 孔	9号		削孔径 66		岩塊・玉石	軟岩 I	軟岩 II	単位:m
	粘性土	砂質土	礫質土	合計				
1	0	0	44	0	6	0	50.0	
2	0	0	44	0	6	0	50.0	
3	0	0	44	0	6	0	50.0	
4	0	0	44	0	6	0	50.0	
5	0	0	44	0	6	0	50.0	
6	0	0	44	0	6	0	50.0	
合計	0	0	264.0	0	36.0	0	300.0	

■保孔管数量内訳

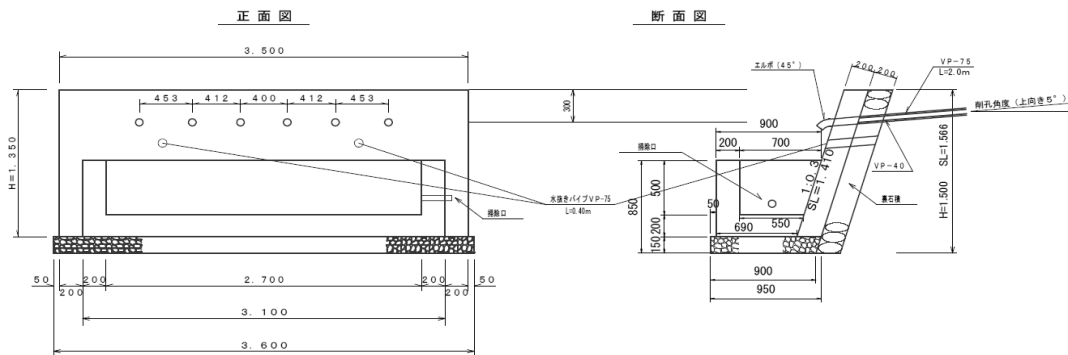
号 孔	9号		管径 40		単位:m
	無孔管	有孔管	合計		
1	10.0	40.0	50.0		
2	10.0	40.0	50.0		
3	10.0	40.0	50.0		
4	10.0	40.0	50.0		
5	10.0	40.0	50.0		
6	10.0	40.0	50.0		
合計	60.0	240.0	300.0		

■ボーリングマシン設置・撤去

設置・撤去	地表
-------	----

# 孔口処理工

## 数量計算書



名称・規格	計算式	単位	数量
孔口処理工			
張コン BB 18-8-40	$0.20 \times 1.41 \times 3.50$	m <sup>3</sup>	0.99
同上型枠	$0.20 \times 1.41 \times 2 + 1.41 \times 3.50$	m <sup>2</sup>	5.50
裏石積 (t=0.20)	$1.566 \times 3.50$	m <sup>2</sup>	5.48
枴コン BB 18-8-40	$1/2 \times (0.69 + 0.90) \times 0.70 \times 3.10 - 1/2 \times (0.70 + 0.55) \times 0.50 \times 2.70$	m <sup>3</sup>	0.88
同上型枠	$(1/2 \times (0.90 + 0.69) \times 0.70 \times 2 + 0.70 \times 3.10) + (1/2 \times (0.70 + 0.55) \times 0.50 \times 2 + 0.50 \times 2.70)$	m <sup>2</sup>	5.26
基礎碎石 (t=0.15)	$1/2 \times (0.90 + 0.95) \times 3.60$	m <sup>2</sup>	3.33
エルボ45° φ75mm		個	6
口元管VP75		m	12
塩ビ掃除口(100mm)		個	1
塩ビ管継手(100mm)		個	1
水抜パイプ VP75	$0.4 \times 2$	m	0.8









